

## Date tehnice și dimensiuni

### terrasSchwank+ 4

Conexiune la gaz:

Gaz / putere termică

/ presiune de intrare:

/ consum

Greutate fara carcasă:

Greutate cu carcasă:

Arzător:

Arzător Rp 1/4" (interior), racord flexibil Rp 1/2" (interior)

Gaz natural (G20) / 3,5 kW / 20 mbar / 0,35 m<sup>3</sup>/h

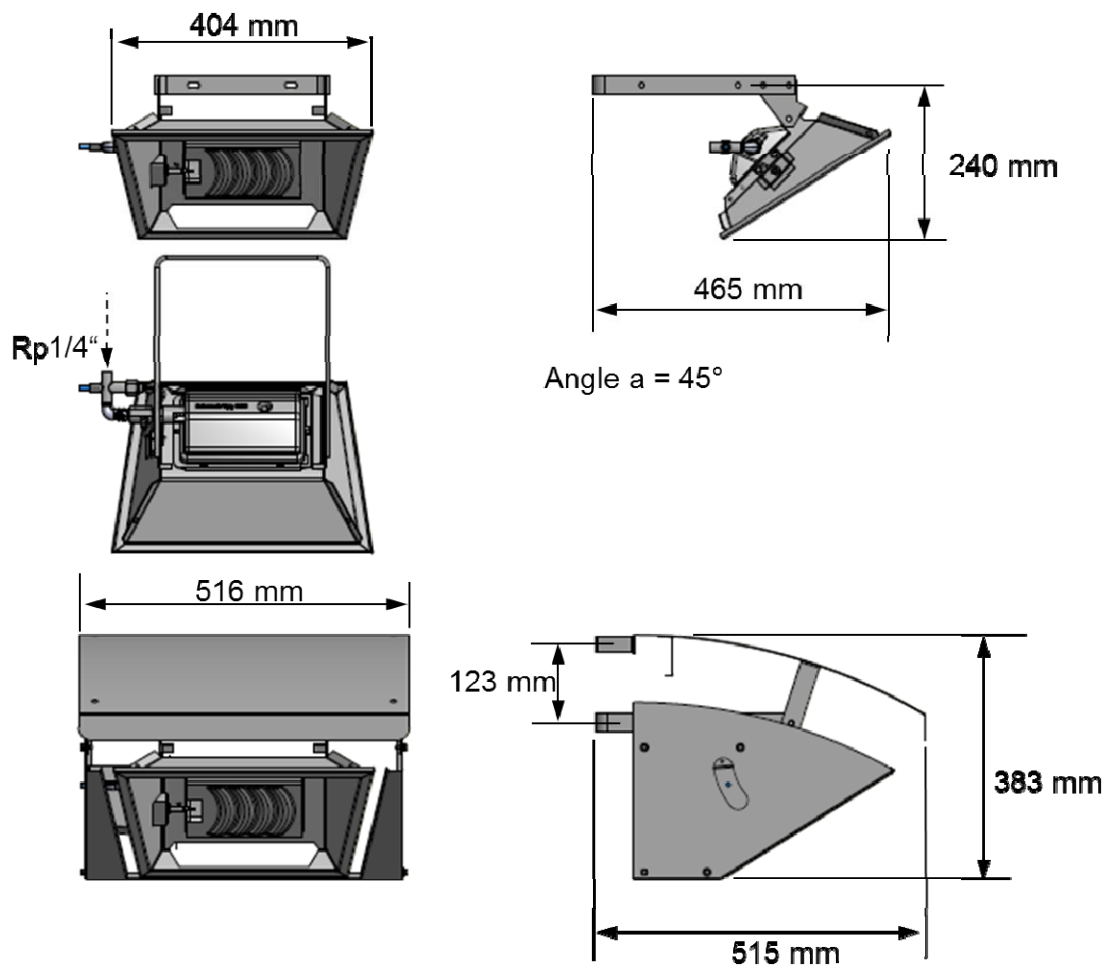
Propan (G31) / 3,5 kW / 50 mbar / 0,28 kg/h

Butan (G30) / 3,5 kW / 50 mbar / 0,28 kg/h

3,2 kg

8,9 kg

8/16 (cu plăci ceramice tip 14/4 EF)



### Specificatie de livrare:

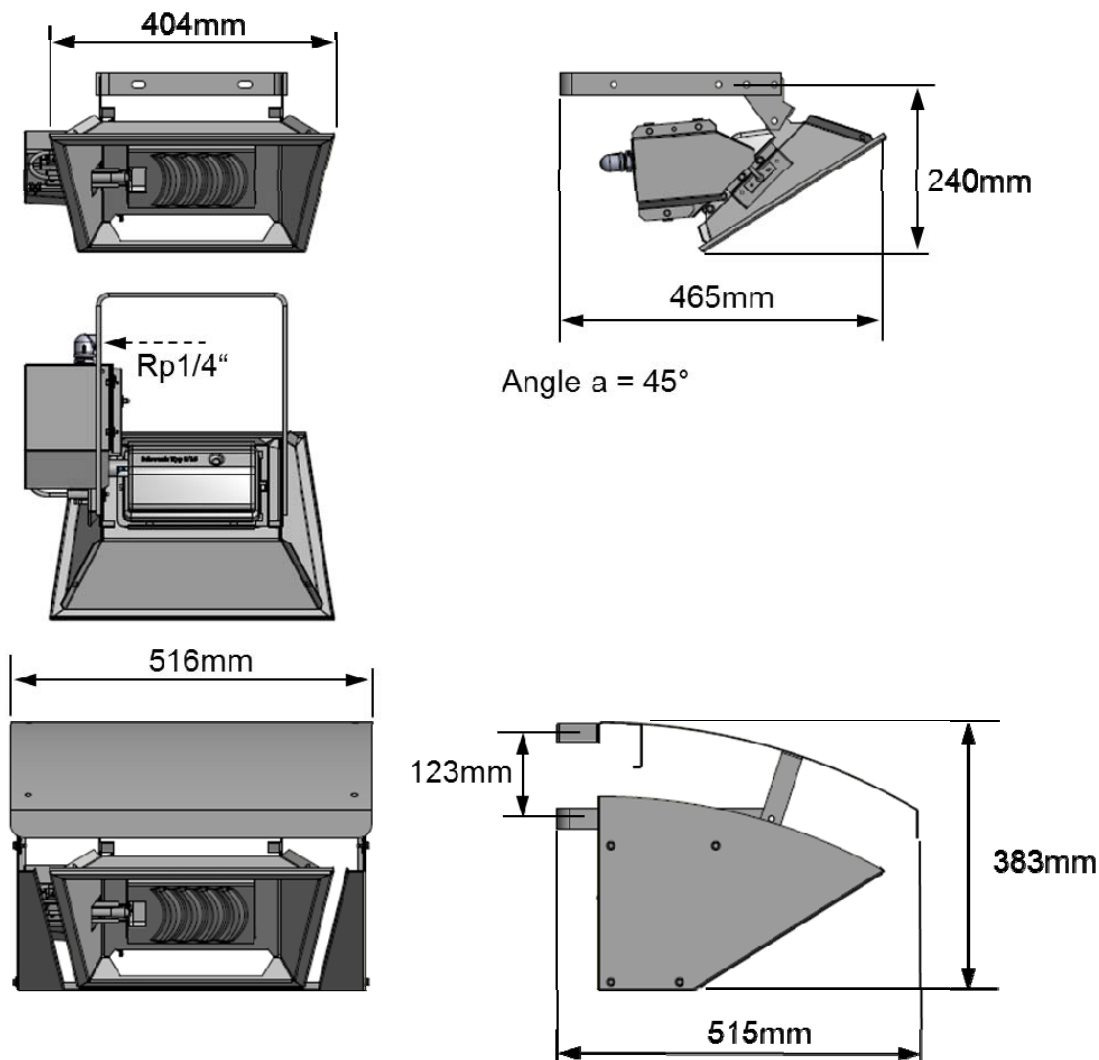
- Arzător cu reflector și grilaj radiant
- Dispozitiv de siguranță termoelectric (asamblat complet)
- Suport de suspendare

### Acesorii:

- Carcasă (pentru protecție la ploaie și reducerea distanței minime la partea superioară)
- Conexiune la gaz : racord inox flexibil cu robinet de gaz (Rp 1/2", lungime 500 mm) și valvă termică
- Regulator de gaz

**terrasSchwank+ 4A**

|                                    |  |
|------------------------------------|--|
| <b>Conexiune la gaz:</b>           | Arzător Rp 1/4" (interior), racord flexibil Rp 1/2" (interior) |
| <b>Presiune max. de conexiune:</b> | 100 mbar   |
| <b>Presiune min. de conexiune:</b> | Gaz natural 20 mbar, Propan si Butan: 50 mbar                  |
| <b>Gaz / putere termică</b>        | gaz natural (G20) / 3,5 kW / 20 mbar / 0,35 m³/h               |
| / presiune pe duza:                | Propan (G31) / 3,5 kW / 48 mbar / 0,28 kg/h                    |
| / consum                           | Butan (G30) / 3,5 kW / 48 mbar / 0,28 kg/h                     |
| <b>Greutate fara carcasă:</b>      | 5,2 kg   |
| <b>Greutate cu carcasă:</b>        | 10,9 kg  |
| <b>Arzător:</b>                    | 8/16 (cu plăci ceramice tip 14/4 EF)                           |

**Specificație de livrare:**

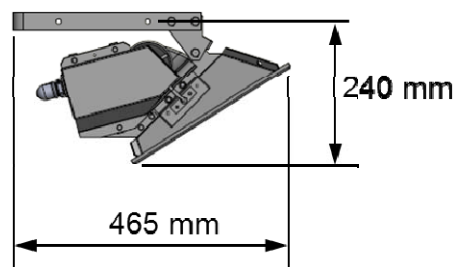
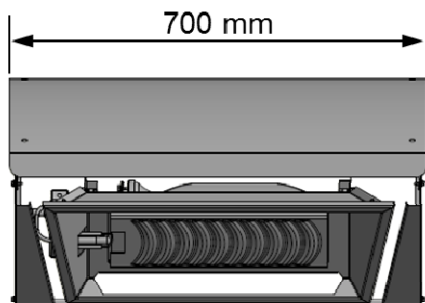
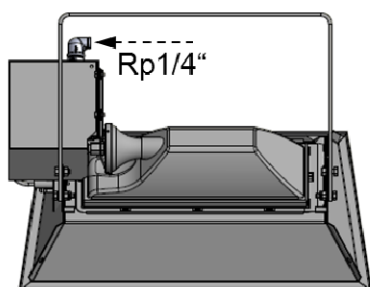
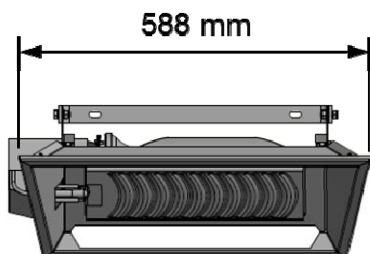
- Arzător cu reflector și grilaj radiant
- Valvă de gaz, arzător cu flacără pilot, aprindere electronică (complet asamblate), unitate de control
- Cablu de alimentare electrică pentru unitatea de aprindere și control
- Suport de suspendare

**Accesorii:**

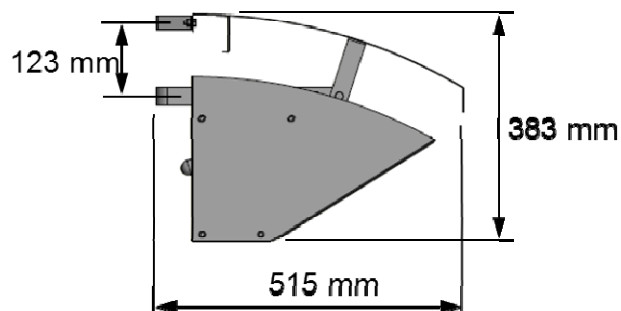
- Carcasă (pentru protecție la ploaie și reducerea distanței minime la partea superioară)
- Conexiune la gaz : racord inox flexibil cu robinet de gaz (Rp 1/2", lungime 500 mm) și valvă termică
- Cutie cu intrerupătoare individuale (1 sau 3 intrerupatoare)
- Regulator de gaz

**terrasSchwank+ 7/2A**

|                                    |  |
|------------------------------------|--|
| <b>Conexiune la gaz:</b>           | Arzător Rp 1/4" (interior), racord flexibil Rp 1/2" (interior) |
| <b>Presiune max. de conexiune:</b> | 100 mbar   |
| <b>Presiune min. de conexiune:</b> | Gaz natural 20 mbar, Propan si Butan: 50 mbar                  |
| <b>Gaz / putere termică</b>        | Natural gaz (G20) / 6,7 – 4,7 kW / 20 – 10mbar / 0,67 m³/h     |
| <b>/ presiune pe duză:</b>         | Propan (G31) / 6,7 – 4,7 kW / 48 – 24 mbar / 0,52 m³/h         |
| <b>/ consum</b>                    | Butan (G30) / 6,7 – 5,1 kW / 48 – 24 mbar / 0,52 m³/h          |
| <b>Greutate fara carcasă:</b>      | 7,6 kg   |
| <b>Greutate cu carcasă:</b>        | 14,5 kg  |
| <b>Arzător:</b>                    | 16/2 (cu plăci ceramice tip 14/4 EF)                           |



Angle a = 45°

**Specificatie de livrare:**

- Arzător cu reflector si grilaj radiant
- Valvă de gaz, arzător cu flacără pilot, aprindere electronică (complet asamblate), unitate de control
- Cablu de alimentare electrică pentru unitatea de aprindere și control
- Suport de suspendare

**Accesorii:**

- Carcasă (pentru protecție la ploaie și reducerea distanței minime la partea superioară)
- Conexiune la gaz : racord inox flexibil cu robinet de gaz (Rp 1/2", lungime 500 mm) si valvă termică
- Cutie cu intrerupătoare individuale (1 sau 3 intrerupatoare)
- Regulator de gaz